

# 定置式55m<sup>3</sup>タイプ

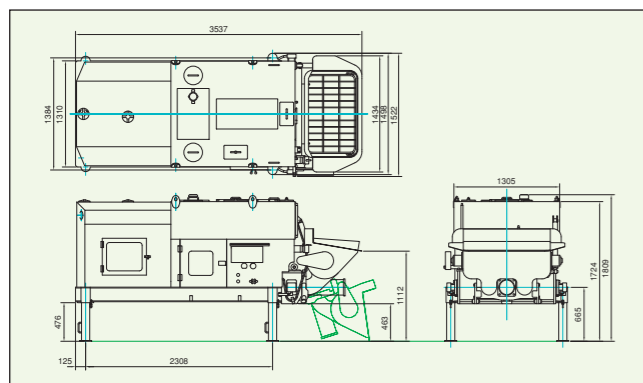
小型機で中型の圧送量を実現したハイパフォーマンス機。



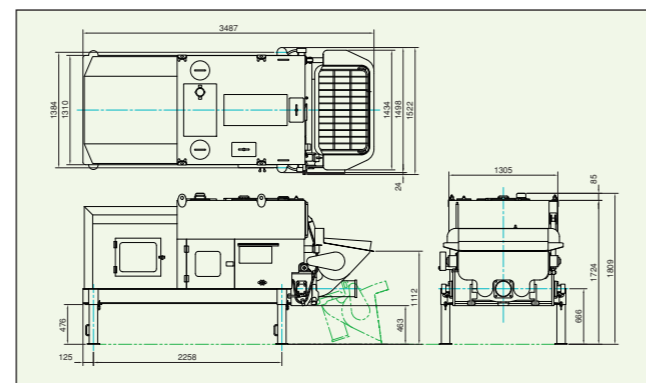
型 式	MKW-55SVH	MKW-55SM
形 式	定置式エンジンタイプ	定置式電動タイプ
理 論 吐 出 量	10~55m <sup>3</sup> /h (2000rpmの時)	10~55m <sup>3</sup> /h (60Hz)・8.5~55m <sup>3</sup> /h (50Hz)
コンクリートピストン前面圧力	4.26MPa (43.4kgf/cm <sup>2</sup> )	
最大骨材寸法	40mm	
ス ラ ン プ	8(5)~23cm	
吐 出 管	7B (175A) M1型ショルダー	
ポ ン プ 方 式	油圧2ピストン式	
バルブ方式	平行摺動式油圧開閉バルブ	
コンクリートシリンダ	内径 180mm×ストローク 900mm	
ホ 構 造	油圧開閉式	
容 量	0.2m <sup>3</sup>	
最低地上高	1112mm (ワンタッチ脚含む)・649mm (脚なし)	
バ 攪 拌 装 置	油圧モータ式 (正転・停止・逆転)・自動停止機能付タイプあり	
動 力	ディーゼルエンジン (4気筒・水冷)	電動モータ (始動方式 (スターデルタ式))
	78.1kW/2000rpm	55kW 4P/200V (50Hz/60Hz)
配管洗浄	方式	ピストン・水洗浄方式
	最大圧力	4.26MPa (43.4kgf/cm <sup>2</sup> )
吐出量	15m <sup>3</sup> /h	
燃料タンク容量	75ℓ	—
作動油タンク容量	320ℓ	
洗浄油タンク容量	30ℓ (コンクリートシリンダ洗浄用)	
自給式水ポンプ	全揚程 50m・最大吐出量 500ℓ/min	全揚程 40m・最大吐出量 450ℓ/min (60Hz)
		全揚程 25m・最大吐出量 370ℓ/min (50Hz)
水タンク容量	520ℓ	
機 体 寸 法	全長 3537mm×全幅 1522mm×全高 1809mm (脚含む) 全長 3487mm×全幅 1522mm×全高 1809mm (脚含む)	
機 体 質 量	2930kg (作動油含む)	
そ の 他	緊急停止スイッチ付タイプあり/エンジンタイプは第2次基準値適合排出ガス対策型建設機械タイプあり	

本表記載の仕様および寸法は予告なく変更することがあります。

## ■MKW-55SVH外観図



## ■MKW-55SM外観図



### ■ 特長

- 重量が3t未満の小型機でありながら、55m<sup>3</sup>/hの圧送量を実現したハイコストパフォーマンス機です。
- コンクリートシリンダの内径がφ180と大きく、スランブが8cm以下のコンクリートや流動性の悪い材料を圧送することができます。
- 一般土木からトンネル覆工、流動化処理、泥土圧送など工種を選ばず幅広くご使用いただけます。

# 定置式35m<sup>3</sup>タイプ

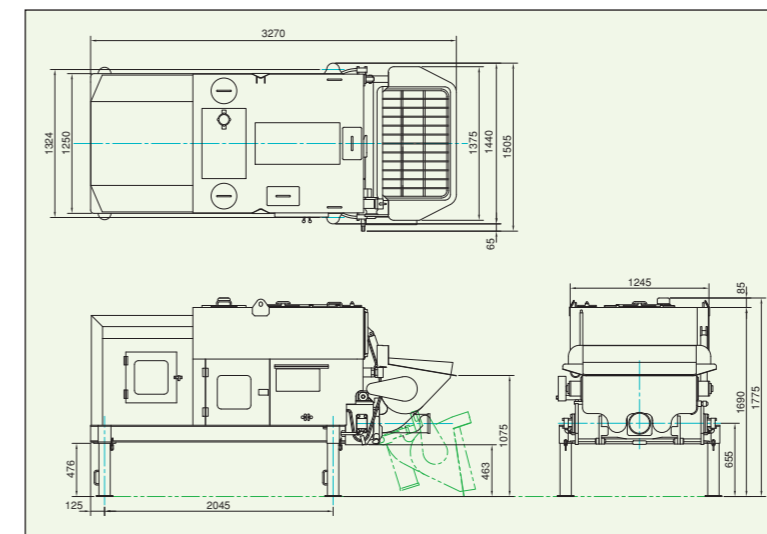
コンパクトで高性能。現場・工法を選ばない新世代標準機。



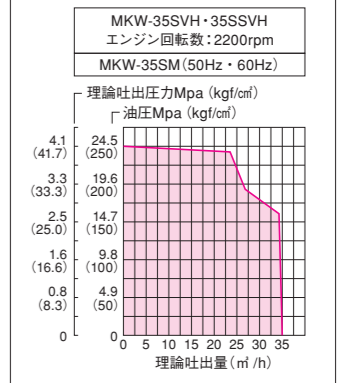
型 式	MKW-35SVH*	MKW-35SSVH*	MKW-35SVHII	MKW-35SM	MKW-35SMIII
形 式	定置式エンジンタイプ	定置式エンジン3分割タイプ	定置式エンジン高圧タイプ	定置式電動タイプ	定置式電動高圧タイプ
理 論 吐 出 量	17~35m <sup>3</sup> /h				
コンクリートピストン前面圧力	4.09MPa (41.7kgf/cm <sup>2</sup> )	6.13MPa (62.5kgf/cm <sup>2</sup> )	4.09MPa (41.7kgf/cm <sup>2</sup> )	6.13MPa (62.5kgf/cm <sup>2</sup> )	6.13MPa (62.5kgf/cm <sup>2</sup> )
最大骨材寸法	40mm				
ス ラ ン プ	8(5)~23cm				
吐 出 管	6B (150A) S1型ショルダー	6B (150A) M1型ショルダー	6B (150A) S1型ショルダー	6B (150A) M1型ショルダー	6B (150A) M1型ショルダー
ポ ン プ 方 式	油圧2ピストン式				
バルブ方式	平行摺動式油圧開閉バルブ				
コンクリートシリンダ	内径 160mm×ストローク 800mm				
ホ 構 造	油圧開閉式				
容 量	0.2m <sup>3</sup>				
最低地上高	1075mm (ワンタッチ脚含む)・612mm (脚なし)				
バ 攪 拌 装 置	油圧モータ式 (正転・停止・逆転)				
動 力	ディーゼルエンジン (4気筒・水冷)	電動モータ (始動方式 (スターデルタ式))			
	41.4kW/2200rpm	37kW 4P/200V (50Hz/60Hz)	45kW 4P/200V (50Hz/60Hz)		
配管洗浄	方式	ピストン・水洗浄方式			
	最大圧力	4.09MPa (41.7kgf/cm <sup>2</sup> )	6.13MPa (62.5kgf/cm <sup>2</sup> )	4.09MPa (41.7kgf/cm <sup>2</sup> )	6.13MPa (62.5kgf/cm <sup>2</sup> )
吐出量	12m <sup>3</sup> /h				
燃料タンク容量	45ℓ	—			
作動油タンク容量	300ℓ				
洗浄油タンク容量	30ℓ (コンクリートシリンダ洗浄用)				
自給式水ポンプ	全揚程 50m・最大吐出量 350ℓ/min	全揚程 40m・最大吐出量 315ℓ/min (60Hz)			
		全揚程 25m・最大吐出量 260ℓ/min (50Hz)			
水タンク容量	500ℓ				
機 体 寸 法	全長 3270mm×全幅 1505mm×全高 1775mm (脚含む)				
機 体 質 量	2250kg (作動油含む)	2400kg (作動油含む)	2300kg (作動油含む)	2450kg (作動油含む)	

\*35SVH、35SSVHは現在生産をしております。レンタルのみ対応可能です。  
本表記載の仕様および寸法は予告なく変更することがあります。

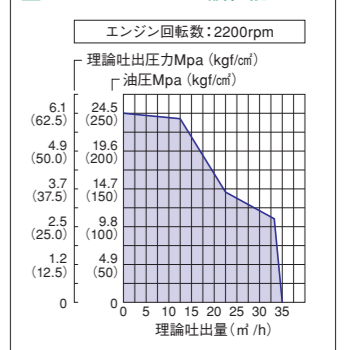
## ■MKW-35タイプ基本外観図



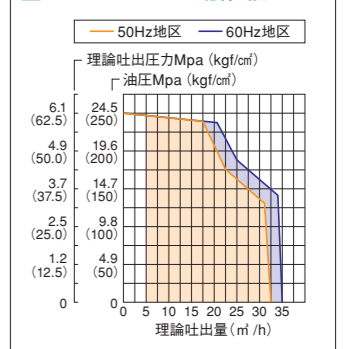
## ■MKW-35SVH・35SSVH・MKW-35SM理論性能グラフ



## ■MKW-35SVHII理論性能グラフ



## ■MKW-35SMIII理論性能グラフ



### ■ 特長

- 4tユニック車で荷下ろしが出来るコンパクト機で35m<sup>3</sup>/hの圧送量を実現しました。
- エンジン式、モータ式共に、標準型と高圧型を準備しており、工法に合わせた幅広い選択が可能です。
- エンジン式は分割タイプもご用意できます。(型式:35SSVH)